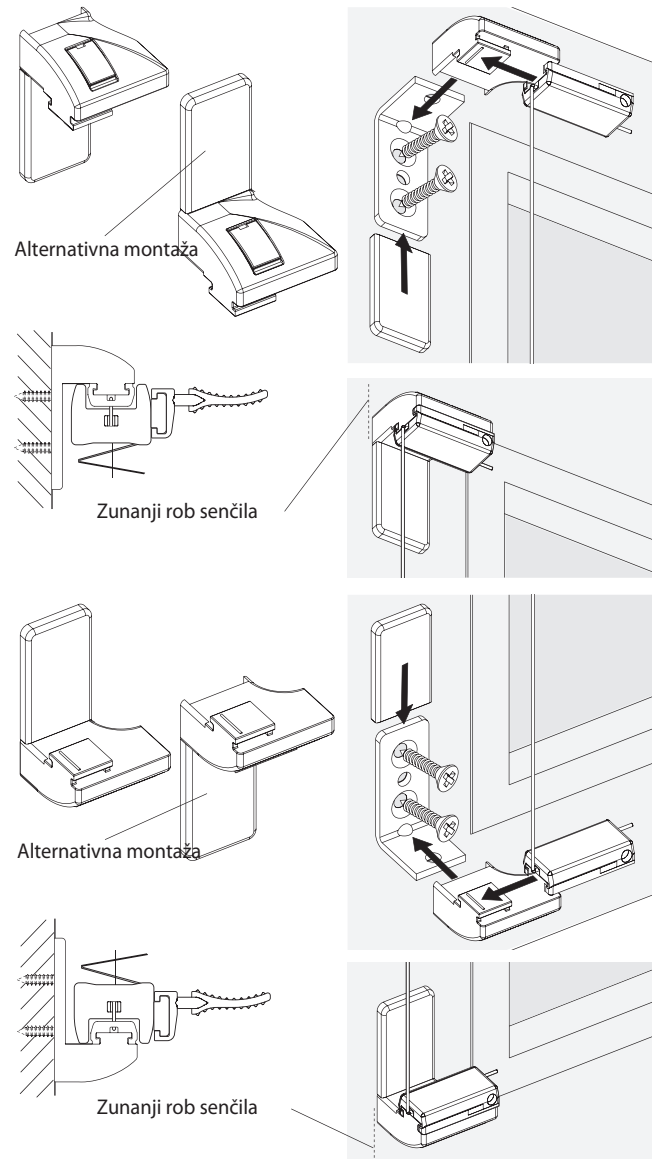
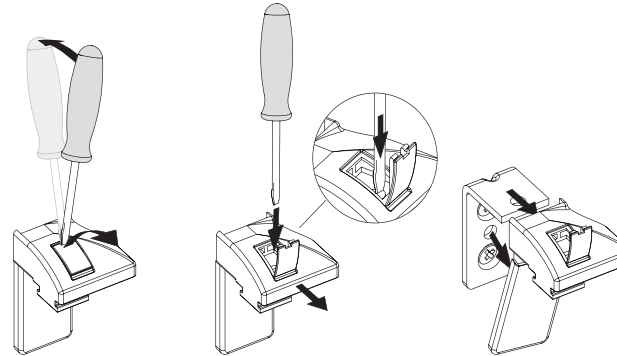


Stenska sponka / okenska sponka
z montažnim nosilcem

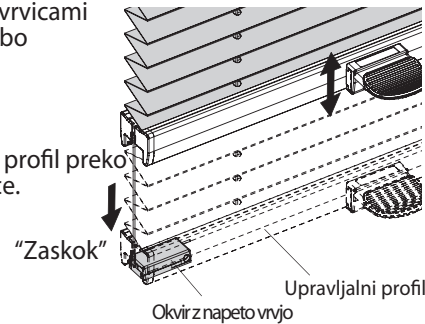
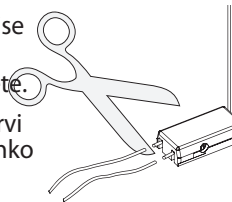
Priporočilo: DIN 7982 Ø 3,9 x 13 mm



Razstavite montažni nosilec



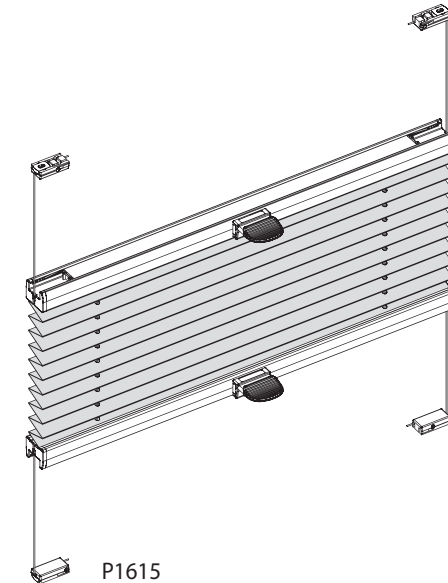
Upravljanje

Pliseji z raztegljivimi vrvicami
se upravljajo z uporabo
prstnega prijema.Zaklepanje
Zaskočite upravljalni profil preko
nosilca potezne vrvice.Potem ko ste preverili, da plise
deluje po predpisih,
lahko odvečne konce vrvi odrežete.**Pozor:** Prilagoditev napetosti vrvi
mora biti enotna in jo lahko
opravi le strokovnjak.

Nega

Zahvaljujoč posebnemu postopku izdelave so naše tkanine
opremljene z antistatičnim premazom in zato odporne na
prah in umazanijo. Ponavadi zadostuje občasno krtačenje z
mehko krtačo ali pernatim omelcem.Pri čiščenju stekla in okenskega okvirja pazite, da voda ali
jedka čistilna sredstva ne pridejo v stik s tkanino
pliseja.Garancija ne velja za poškodbe tkanine, ki so posledica
kondenzata, čistilnih sredstev ali umazanije od insektov.© 2010 Benthin® · Za tiskovne pomote, napake in spremembe ne odgovarjamo.
Verzija 20-10-2010 · 97000162

Model P1615



Dragi kupec,

ta plise natančnih dimenzij je bil proizveden posebej v skladu
z vašimi zahtevami. Visokokakovostni materiali in oblika, ki je popolna
v delovanju in eleganci, zagotavljajo dolgo življenjsko dobo ter tako jamčijo
veliko užitka ob kupljenem proizvodu.

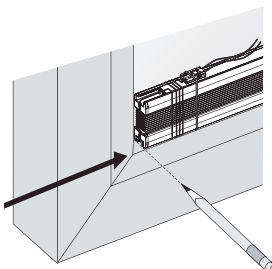
Vaš proizvajalec pliseja

Prosimo, natančno preberite ta navodila
pred namestitvijo senčila.Senčila mora namestiti izkušeno osebo.
Napačna montaža lahko povzroči nezgode.
Spremembe senčila mora odobriti proizvajalec senčila.Vijaki za pritrditev niso priloženi.
Vedno uporabite primerne vijake in vložke, ki ustrezajo materialu stene oz.
stropa, kamor je senčilo nameščeno!

Montaža nosilca potezne vrvice

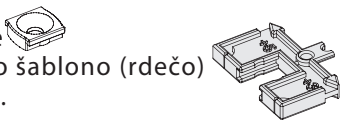
Informacije za vse vrste montaž: Določitev in označba položaja za zaponko (vedno zunanji rob senčila = naročeni širini).

Naročeno širino zlahko določimo s postavitvijo pliseja v okenski okvir in označitvijo robov.

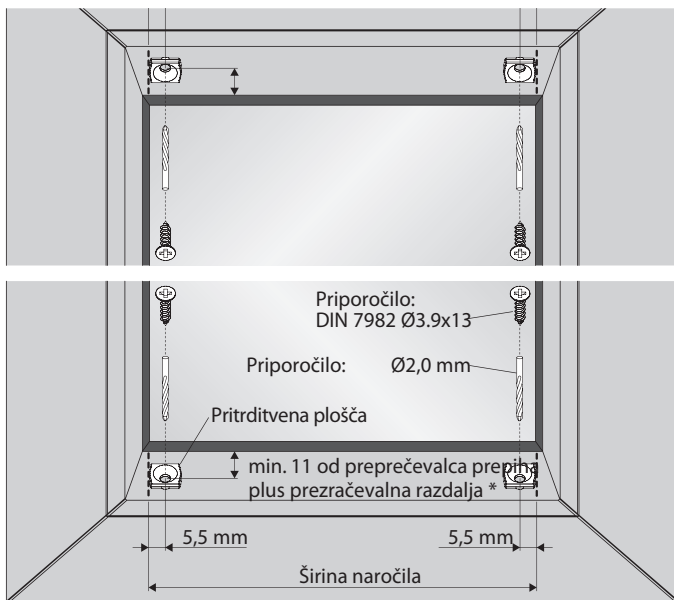


Montaža steklene obrobe

Za pritrditvene plošče uporabite montažno šablono (rdečo) - glejte posebni list.



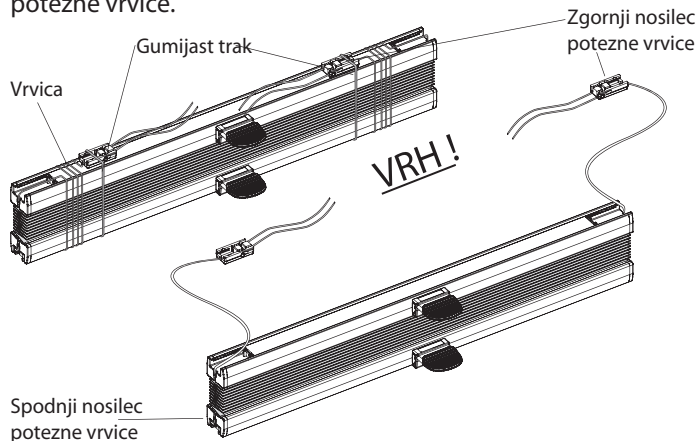
Po označitvi naročene širine, kot je opisano zgoraj, montirajte konzole na vrh in dno v skladu z risbo.



* **Pozor:** Da bi preprečili poškodbo stekla, morate ohraniti minimalno razdaljo do šipe!
 Priporočilo: Prosojna tkanina min. 3 mm prezračevalne razdalje. Zatemnitvena tkanina min. 5 mm prezračevalne razdalje (posebno steklo lahko po navodilih proizvajalca zahteva večjo razdaljo).

Montaža nosilca potezne vrvice

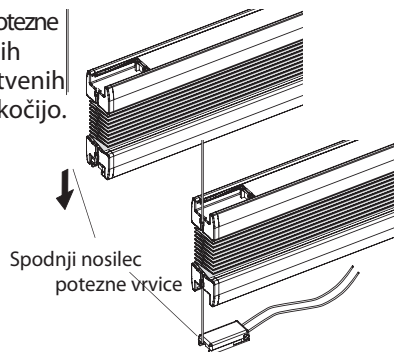
Odstranite gumijast trak in odvijte vrvico, vključno z nosilcem potezne vrvice.



Potisnite zgornje nosilce potezne vrvice preko pritrditvenih plošč, dokler se ne zaskočijo.

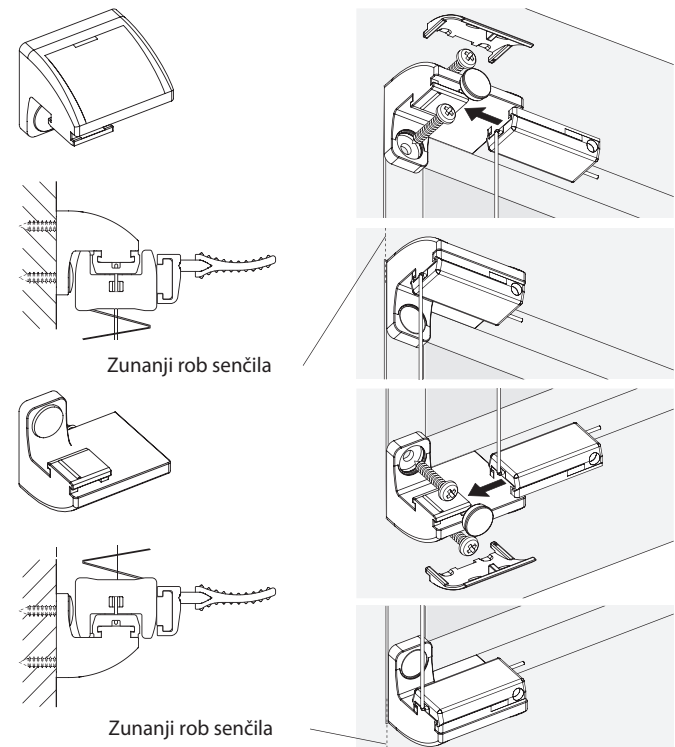


Vzemite spodnje nosilce potezne vrvice ven iz vodila in jih potisnite preko pritrditvenih plošč, dokler se ne zaskočijo.



Možnosti montaže

Namestitev okenske obrobe z obrobnim zapiralnim trakom



Priporočilo: DIN 7981 Ø 2,9 x 9,5 mm (za lesene in sintetične okvirje)
 Maks. dolžina vijaka = globini okenske obrobe!



Montaža okenskih okvirjev s pritrditvenimi sponkami

